

PORTALAMPADE E14

LUCE di Pagnutti Bruna
produzione componenti per illuminotecnica

E14 in termoplastico monocolpo

Temperatura nominale: T180 – T210

Tensione nominale: 250V

Materiale: termoplastico

Corrente nominale: 2A

Altri colori a richiesta

Certificazione:



ENEC 03



Portalampane monocolpo attacco E14

Morsetti: a doppia molla per l'inseppimento rapido di due cavi rigidi o flessibili da 0.5 ÷ 1.5mm²

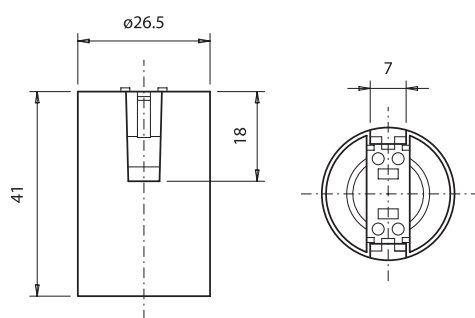
Camicia: liscia

Fissaggio: con cappelli a scatto

Confezione: 1.000 pezzi

T180 cod. 11111 naturale cod. 11112 bianco
cod. 11113 oro cod. 11114 nero

T210 cod. 11121 naturale cod. 11122 bianco
cod. 11123 oro cod. 11124 nero



Portalampane monocolpo attacco E14

Morsetti: a doppia molla per l'inseppimento rapido di due cavi rigidi o flessibili da 0.5 ÷ 1.5mm²

Camicia: filettata

Fissaggio: con cappelli a scatto

Confezione: 1.000 pezzi

T180 cod. 11211 naturale cod. 11212 bianco
cod. 11213 oro cod. 11214 nero

T210 cod. 11221 naturale cod. 11222 bianco
cod. 11223 oro cod. 11224 nero

