

Per portalampade E14/E27 monocorpo

Materiale: Termoplastico

Altri colori a richiesta

LUCE di Pagnutti Bruna

produzione componenti per illuminotecnica

Cappello per portalampade attacco E14/E27 monocorpo

Fissaggio: con raccordo filettato M10x1

Antisvitamento: tacca esterna

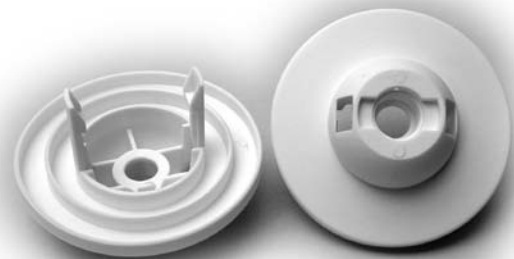
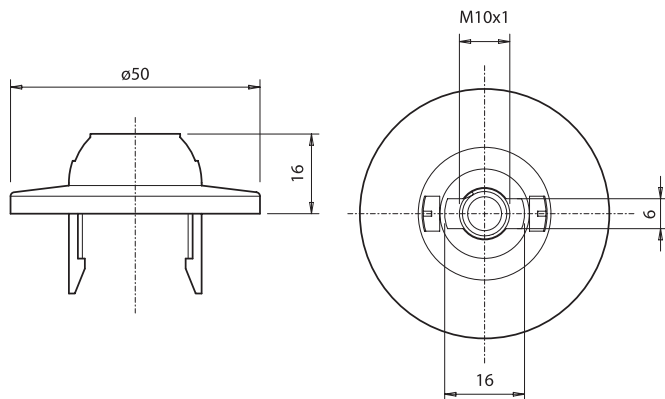
Confezione: 500 pezzi

cod. 04311 naturale

cod. 04312 bianco

cod. 04313 oro

cod. 04314 nero



Cappello per portalampade attacco E14/E27 monocorpo

Fissaggio: con raccordo filettato M10x1 con vite di bloccaggio

Antisvitamento: tacca esterna

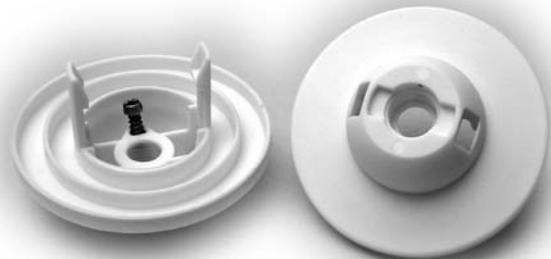
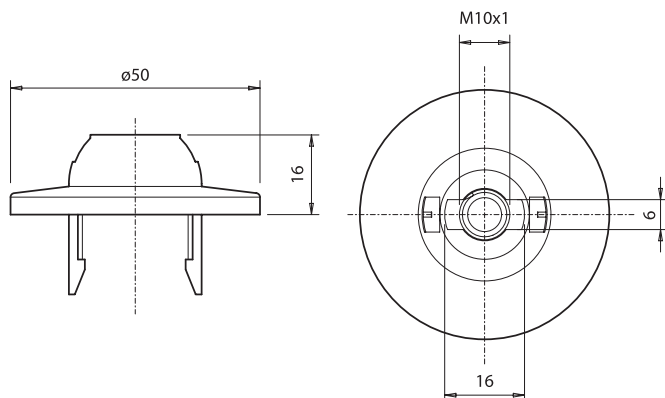
Confezione: 500 pezzi

cod. 05311 naturale

cod. 05312 bianco

cod. 05313 oro

cod. 05314 nero



Per sganciare il cappello a scatto dal monocorpo E14 inserire il cacciavite ed esercitare una leggera pressione nello spazio compreso tra la parte esterna del monocorpo ed il cappello a scatto.

Per sganciare il cappello a scatto dal monocorpo E27 inserire il cacciavite ed esercitare una leggera pressione sul cappello a scatto, dentro la finestrella dietro i contatti, all'interno del monocorpo.

Tutti i cappelli sono provvisti di doppia uscita laterale dei cavi.