

# CAPPELLI A SCATTO

**LUCE di Pagnutti Bruna**  
produzione componenti per illuminotecnica

**Per portalampade E14/E27 monocrorpo**

Materiale: Termoplastico

Altri colori a richiesta

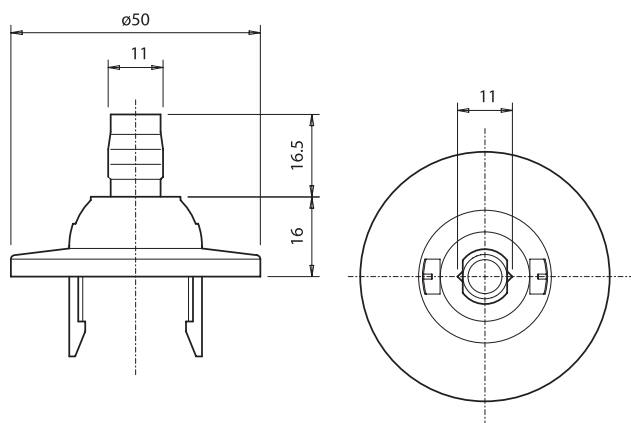
## **Cappello per portalampade attacco E14/E27 monocrorpo**

**Fissaggio:** con nipplo a pressione

**Confezione:** 500 pezzi

cod. 06312 bianco

cod. 06314 nero



## **Cappello per portalampade attacco E14/E27 monocrorpo**

**Fissaggio:** con nipplo M10x1

**Antisvitamento:** tacca esterna

**Confezione:** 500 pezzi

**con nipplo in termoplastico:**

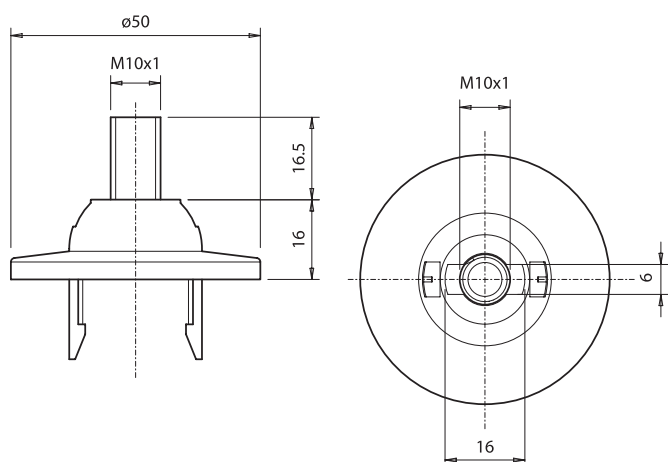
cod. 07312 bianco

cod. 07314 nero

**con nipplo in metallo:**

cod. 07302 bianco

cod. 07304 nero



Per sganciare il cappello a scatto dal monocrorpo E14 inserire il cacciavite ed esercitare una leggera pressione nello spazio compreso tra la parte esterna del monocrorpo ed il cappello a scatto.

Per sganciare il cappello a scatto dal monocrorpo E27 inserire il cacciavite ed esercitare una leggera pressione sul cappello a scatto, dentro la finestrella dietro i contatti, all'interno del monocrorpo.

Tutti i cappelli sono provvisti di doppia uscita laterale dei cavi.