

Per portalampane E14/E27 monocorpo

Materiale: Termoplastico

Altri colori a richiesta

LUCE di Pagnutti Bruna

produzione componenti per illuminotecnica

Cappello per portalampane attacco E14/E27 monocorpo

Fissaggio: su cavo tondo H03VV – F/H05VV – F

Ø min. 4,8 ÷ Ø max 6,5 con ghiera bloccacavo

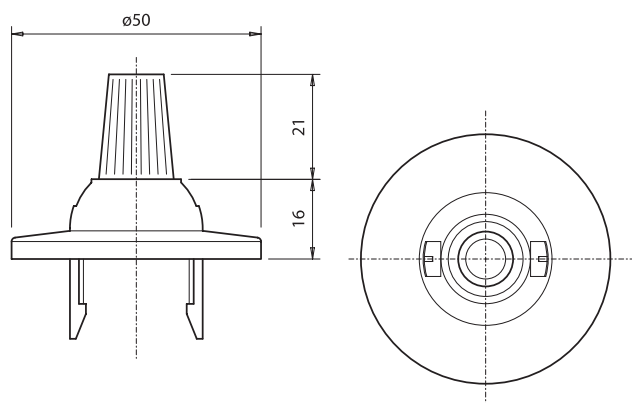
Confezione: 500 pezzi

cod. 08311 naturale

cod. 08312 bianco

cod. 08313 oro

cod. 08314 nero

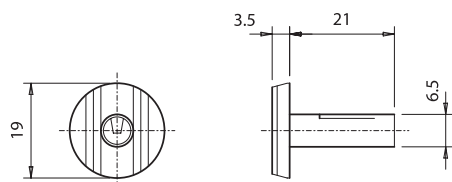


Bloccacavo e passacavo per portalampane attacco E14/E27 monocorpo

Applicazioni: per cappelli cod. 071../072../073.. con cavo piatto H03VVH2 – F 2x0,75

Confezione: 1.000 pezzi

cod. 09112 bianco



Per sganciare il cappello a scatto dal monocorpo E14 inserire il cacciavite ed esercitare una leggera pressione nello spazio compreso tra la parte esterna del monocorpo ed il cappello a scatto.

Per sganciare il cappello a scatto dal monocorpo E27 inserire il cacciavite ed esercitare una leggera pressione sul cappello a scatto, dentro la finestrella dietro i contatti, all'interno del monocorpo.

Tutti i cappelli sono provvisti di doppia uscita laterale dei cavi.