

CAPPELLI A SCATTO CON STAFFA

LUCE di Pagnutti Bruna
produzione componenti per illuminotecnica

Per portalampade E14/E27 monocrpo

Materiale: Termoplastico

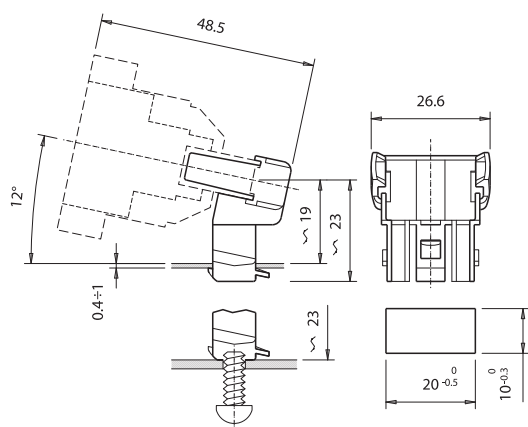
Altri colori a richiesta

Cappello con staffa a molla con protezione cavi e fermacavo incorporato per portalampade attacco E14/E27 monocrpo

Applicazioni: per portalampade cod. 114../214..

Fissaggio: a scatto su base con finestrella 10x20mm sp. 0,4÷1mm o con vite autofilettante \varnothing 4,8mm o con vite passante \varnothing 4mm

Confezione: 1.000 pezzi

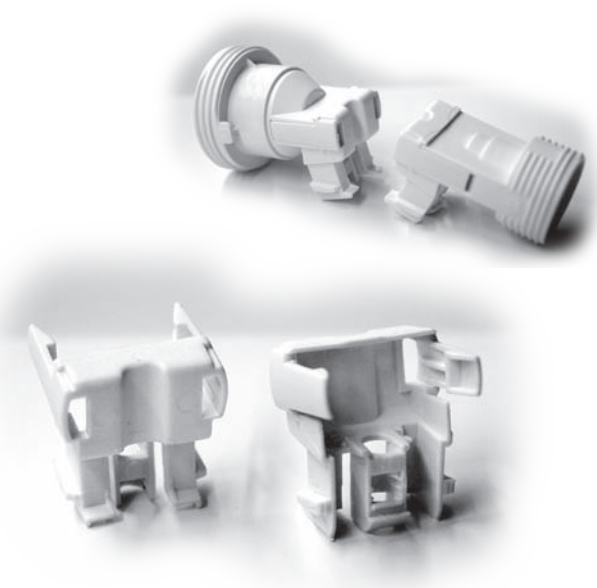


cod. 04411 naturale

cod. 04412 bianco

cod. 04413 oro

cod. 04414 nero

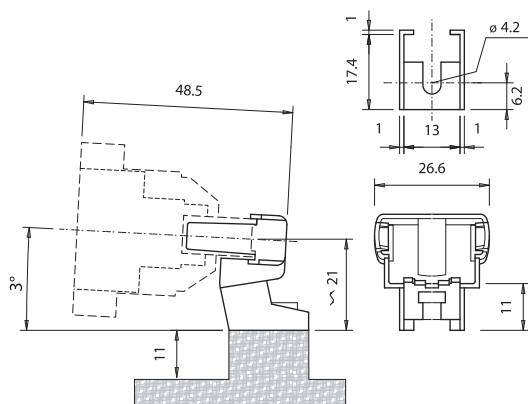


Cappello con staffa con protezione cavi e fermacavo incorporato per portalampade attacco E14/E27 monocrpo

Applicazioni: per portalampade cod. 114../214..

Fissaggio: con vite passante su foro \varnothing 4,2mm

Confezione: 1.000 pezzi

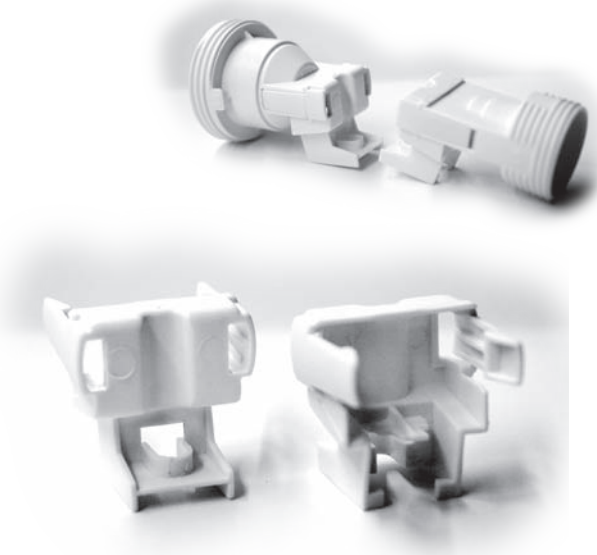


cod. 04511 naturale

cod. 04512 bianco

cod. 04513 oro

cod. 04514 nero



Per sganciare il cappello a scatto dal monocrpo E14 inserire il cacciavite ed esercitare una leggera pressione nello spazio compreso tra la parte esterna del monocrpo ed il cappello a scatto.

Per sganciare il cappello a scatto dal monocrpo E27 inserire il cacciavite ed esercitare una leggera pressione sul cappello a scatto, dentro la finestrella dietro i contatti, all'interno del monocrpo.

Tutti i cappelli sono provvisti di doppia uscita laterale dei cavi.