

E14 in termoplastico moncorpo

Temperatura nominale: T180 – T210

Tensione nominale: 250V Materiale: termoplastico

Corrente nominale: 2A Altri colori a richiesta

Certificazione: **IMQ**  **ENEC 03** 

LUCE di Pagnutti Bruna

produzione componenti per illuminotecnica

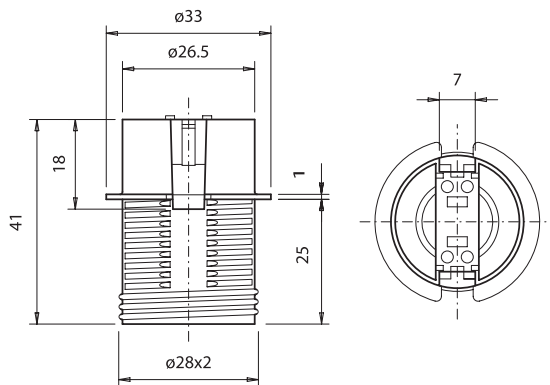
Portalampane moncorpo attacco E14

Morsetti: a doppia molla per l'inseppimento rapido di due cavi rigidi o flessibili da 0.5 ÷ 1.5mm²

Camicia: parzialmente filettata con flangia

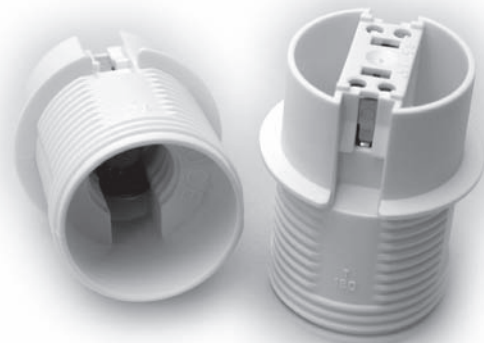
Fissaggio: con cappelli a scatto

Confezione: 1.000 pezzi



T180 cod. 11311 naturale cod. 11312 bianco
cod. 11313 oro cod. 11314 nero

T210 cod. 11321 naturale cod. 11322 bianco
cod. 11323 oro cod. 11324 nero



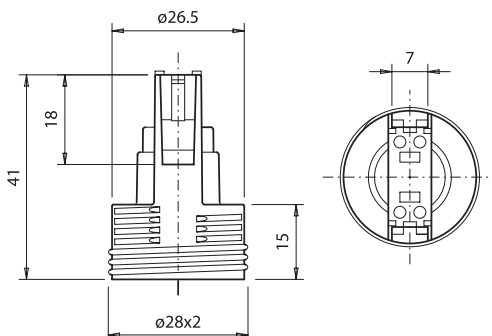
Portalampane moncorpo attacco E14

Morsetti: a doppia molla per l'inseppimento rapido di due cavi rigidi o flessibili da 0.5 ÷ 1.5mm²

Camicia: filettata corta

Fissaggio: con cappelli o cappelli con staffa a scatto

Confezione: 1.000 pezzi



T180 cod. 11411 naturale cod. 11412 bianco
cod. 11413 oro cod. 11414 nero

T210 cod. 11421 naturale cod. 11422 bianco
cod. 11423 oro cod. 11424 nero

