

# PORTALAMPADE E27

**LUCE di Pagnutti Bruna**  
produzione componenti per illuminotecnica

## E27 in termoplastico moncorpo

Temperatura nominale: T180 – T210

Tensione nominale: 250V Materiale: termoplastico

Corrente nominale: 4A Altri colori a richiesta

Certificazione: **IMQ**  **ENEC 03** 

### Portalampane moncorpo attacco E27

**Morsetti:** doppia molla per l'inseerrimento rapido di due cavi rigidi o flessibili da 0.5 ÷ 2.5mm<sup>2</sup>

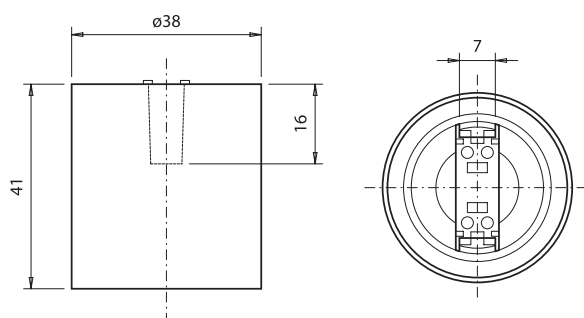
**Camicia:** liscia

**Fissaggio:** con cappelli a scatto

**Confezione:** 500 pezzi

**T180** cod. 21111 naturale cod. 21112 bianco  
cod. 21113 oro cod. 21114 nero

**T210** cod. 21121 naturale cod. 21122 bianco  
cod. 21123 oro cod. 21124 nero



### Portalampane moncorpo attacco E27

**Morsetti:** doppia molla per l'inseerrimento rapido di due cavi rigidi o flessibili da 0.5 ÷ 2.5mm<sup>2</sup>

**Camicia:** filettata

**Fissaggio:** con cappelli a scatto

**Confezione:** 500 pezzi

**T180** cod. 21211 naturale cod. 21212 bianco  
cod. 21213 oro cod. 21214 nero

**T210** cod. 21221 naturale cod. 21222 bianco  
cod. 21223 oro cod. 21224 nero

