

E27 in termoplastico moncorpo

Temperatura nominale: T180 – T210

Tensione nominale: 250V Materiale: termoplastico

Corrente nominale: 4A Altri colori a richiesta

Certificazione: **IMQ**  **ENEC 03** 

LUCE di Pagnutti Bruna

produzione componenti per illuminotecnica

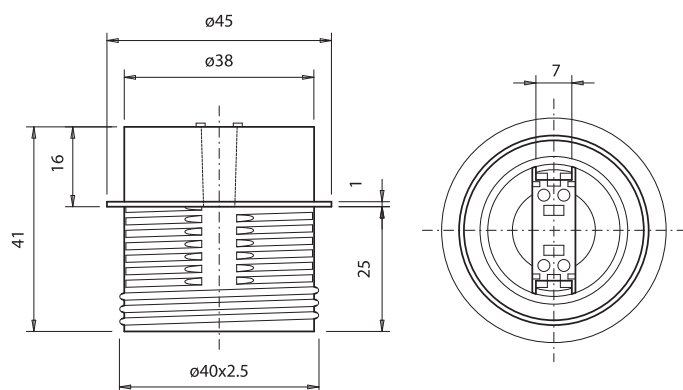
Portalampane moncorpo attacco E27

Morsetti: doppia molla per l'inseppimento rapido di due cavi rigidi o flessibili da 0.5 ÷ 2.5mm²

Camicia: parzialmente filettata con flangia

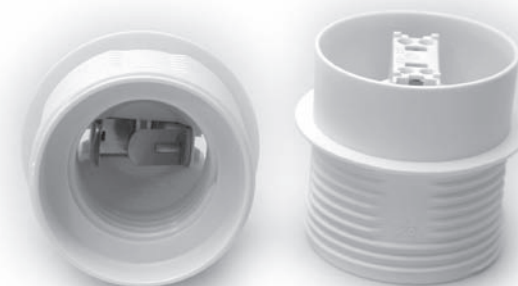
Fissaggio: con cappelli a scatto

Confezione: 500 pezzi



T180 cod. 21311 naturale cod. 21312 bianco
cod. 21313 oro cod. 21314 nero

T210 cod. 21321 naturale cod. 21322 bianco
cod. 21323 oro cod. 21324 nero



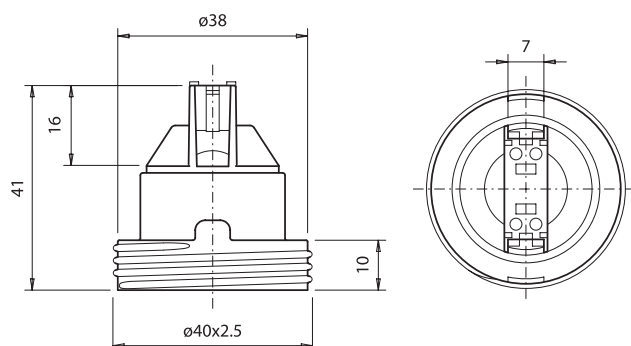
Portalampane moncorpo attacco E27

Morsetti: doppia molla per l'inseppimento rapido di due cavi rigidi o flessibili da 0.5 ÷ 2.5mm²

Camicia: filettata corta

Fissaggio: con cappelli o cappelli con staffa a scatto

Confezione: 500 pezzi



T180 cod. 21411 naturale cod. 21412 bianco
cod. 21413 oro cod. 21414 nero

T210 cod. 21421 naturale cod. 21422 bianco
cod. 21423 oro cod. 21424 nero

