

Per portalampane E14/E27 monocorpo

Materiale: Termoplastico

Altri colori a richiesta

LUCE di Pagnutti Bruna
produzione componenti per illuminotecnica

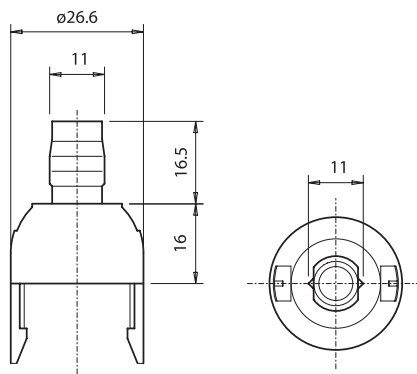
Cappello per portalampane attacco E14/E27 monocorpo

Fissaggio: con nipplo a pressione

Confezione: 1.000 pezzi

cod. 06112 bianco

cod. 06114 nero



Cappello per portalampane attacco E14/E27 monocorpo

Fissaggio: con nipplo M10x1

Antisvitamento: tacca esterna

Confezione: 1.000 pezzi

con nipplo in termoplastico:

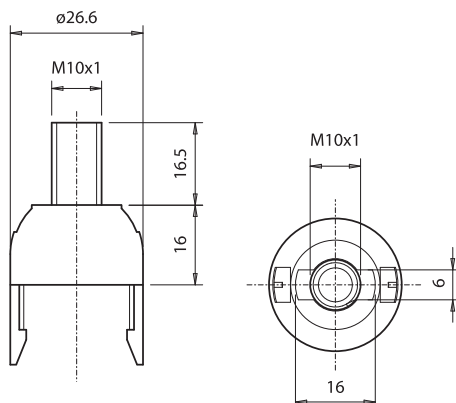
cod. 07112 bianco

cod. 07114 nero

con nipplo in metallo:

cod. 07102 bianco

cod. 07104 nero



Per sganciare il cappello a scatto dal monocorpo E14 inserire il cacciavite ed esercitare una leggera pressione nello spazio compreso tra la parte esterna del monocorpo ed il cappello a scatto.

Per sganciare il cappello a scatto dal monocorpo E27 inserire il cacciavite ed esercitare una leggera pressione sul cappello a scatto, dentro la finestrella dietro i contatti, all'interno del monocorpo.

Tutti i cappelli sono provvisti di doppia uscita laterale dei cavi.