

CAPPELLI A SCATTO

LUCE di Pagnutti Bruna
produzione componenti per illuminotecnica

Per portalampade E14/E27 monocrpo

Materiale: Termoplastico

Altri colori a richiesta

Cappello per portalampade attacco E14/E27 monocrpo

Fissaggio: su cavo tondo H03VV – F/H05VV – F

Ø min. 4,8 ÷ Ø max 6,5 con ghiera bloccacavo

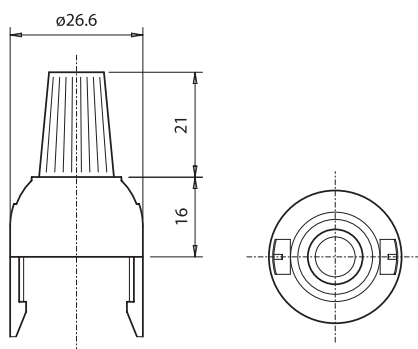
Confezione: 1.000 pezzi

cod. 08111 naturale

cod. 08112 bianco

cod. 08113 oro

cod. 08114 nero



Cappello per portalampade attacco E14/E27 monocrpo

Fissaggio: con raccordo filettato M10x1

Antisvitamento: tacca esterna

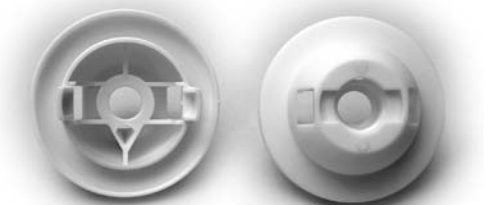
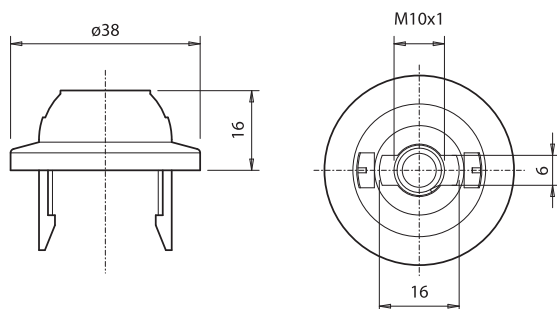
Confezione: 500 pezzi

cod. 04211 naturale

cod. 04212 bianco

cod. 04213 oro

cod. 04214 nero



Per sganciare il cappello a scatto dal monocrpo E14 inserire il cacciavite ed esercitare una leggera pressione nello spazio compreso tra la parte esterna del monocrpo ed il cappello a scatto.

Per sganciare il cappello a scatto dal monocrpo E27 inserire il cacciavite ed esercitare una leggera pressione sul cappello a scatto, dentro la finestrella dietro i contatti, all'interno del monocrpo.

Tutti i cappelli sono provvisti di doppia uscita laterale dei cavi.