

# CAPPELLI A SCATTO

**LUCE di Pagnutti Bruna**

produzione componenti per illuminotecnica

**Per portalampade E14/E27 monocrpo**

Materiale: Termoplastico

Altri colori a richiesta

## **Cappello per portalampade attacco E14/E27 monocrpo**

**Fissaggio:** con nipplo M10x1

**Antisvitamento:** tacca esterna

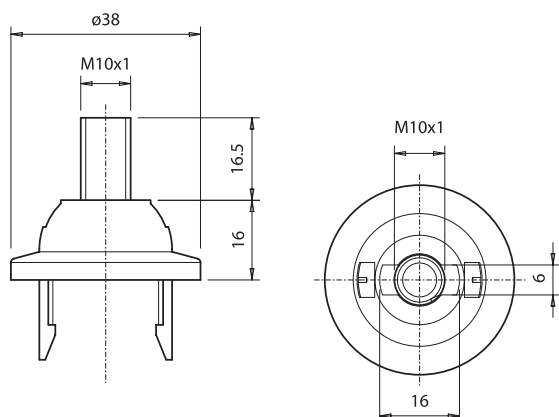
**Confezione:** 500 pezzi

**con nipplo in termoplastico:**

cod. 07212 bianco    cod. 07214 nero

**con nipplo in metallo:**

cod. 07202 bianco    cod. 07204 nero



## **Cappello per portalampade attacco E14/E27 monocrpo**

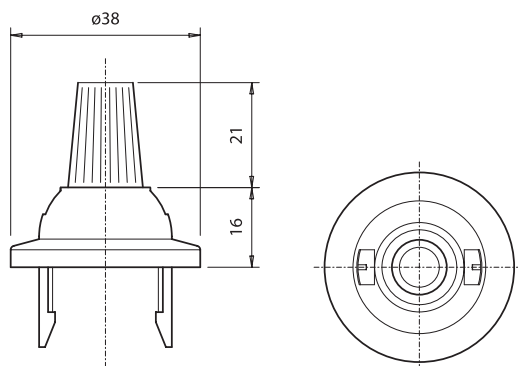
**Fissaggio:** su cavo tondo H03VV – F/H05VV – F

$\varnothing$  min. 4,8 ÷  $\varnothing$  max 6,5 con ghiera bloccacavo

**Confezione:** 500 pezzi

cod. 08211 naturale    cod. 08212 bianco

cod. 08213 oro    cod. 08214 nero



Per sganciare il cappello a scatto dal monocrpo E14 inserire il cacciavite ed esercitare una leggera pressione nello spazio compreso tra la parte esterna del monocrpo ed il cappello a scatto.

Per sganciare il cappello a scatto dal monocrpo E27 inserire il cacciavite ed esercitare una leggera pressione sul cappello a scatto, dentro la finestrella dietro i contatti, all'interno del monocrpo.

Tutti i cappelli sono provvisti di doppia uscita laterale dei cavi.